

FRONT SIDE - A4 210*305mm

MITEA LIGHTING
www.mitealighting.com
Trgovina Matejić d.o.o.
Birčaninova 1, 37000 Kruševac, Srbija
tel./fax.: +381 37 44 71 70
e-mail: info@matejic.rs

SRB MNE BIH

Radi Vaše bezbednosti, montažu izvršite na osnovu uputstva!!!

UPUTSTVO ZA UPOTREBU
TEHNIČKE KARAKTERISTIKE:
Model: LED panel M6NO 6W, M12NO 12W, M18NO 18W, M24NO 24W,
M6NK 6W, M12NK 12W, M18NK 18W, M24NK 24W,
Radni napon: 85-265V/50-60Hz, Izvor svetla: SMD 2835 LED,
Stepen zaštite: IP 20 (unutrašnja upotreba)
Temperatura okoline: -10 ~ +40°C

VAŽNO UPOZORENJE:
Pre montiranja pažljivo pročitati uputstvo koje je priloženo uz svaku lampu i sačuvati ga. Proizvod je potrebno da instalira kvalifikovano lice. Pre instaliranja proveriti vodove struje. Isključiti osigurač. Nemojte uključivati proizvod dok se ne završi instalacija. Koristite samo odgovarajuće žice za povezivanje. Dužina kablova na strujnim izlazima treba biti od 0,5m-2m kako bi se izbegle radio smetnje. Ukoliko dođe do kvara LED napajanje ili LED sočiva panel je potrebno zameniti novim. Lampa je namenjena za unutrašnju upotrebu. Nije predviđeno da ovaj proizvod koriste deca, osobe sa umanjenim fizičkim, senzornim ili psihičkim sposobnostima.

INSTALACIJA:
Instrukcije za instalaciju i način ugradnje možete pronaći na poleđini uputstva.

ODRŽAVANJE:
Pre čišćenja isključiti osigurač i dovod struje. Koristiti pamučnu krpu sa malom količinom alkohola za čišćenje okvira lampe. Ne koristiti jaka hemijska sredstva. Paziti da tečnost ne dođe u dodir sa električnim delovima. Ne koristiti lampu bez zaštitnog poklopca, ukoliko bi se zaštitno staklo polomilo lampu zamenite novom ili nabavite zaštitno staklo.

Uputstvo za zaštitu čovekove okoline
Ova svetiljka se ne sme na kraju svog upotrebnog roka odložiti uz normalno smeće iz domaćinstva, već treba biti odložena za to predviđeno mesto za recikliranje električnih i elektronskih uređaja. Na to Vas upozorava i oznaka na samom proizvodu, uputstvu za upotrebu ili na pakovanju.

GB
INSTRUCTIONS FOR USER
TECHNICAL SPECIFICATIONS:
Model: LED panel M6NO 6W, M12NO 12W, M18NO 18W, M24NO 24W,
M6NK 6W, M12NK 12W, M18NK 18W, M24NK 24W,
Operating voltage: 85-265V/50-60Hz, Light source: SMD 2835 LED,
Level of protection: IP 20 (for indoor use),
Ambient temperature: -10 ~ +40°C

IMPORTANT WARNING:
Please read the instructions carefully before installation and preserve it well. Recommend, the lamp must be installed and assembled by qualified electrician. Before installation, please cut off the main power. Turn off the circuit. Do not turn the lamp on before the end of installation. Please use proper wire for connection. The length of output leads should be typically 0.5m-2m in order to keep radio interference minimum. This luminaire has a sealed LED lamp and is maintenance free, no lamp replacement is required. Use for in and outdoor objects. It is not intended that this product is used by children, persons with reduced physical, sensory or mental capabilities.

INSTALLATION:
Installation instructions please found on the back side of the manual.

MAINTENANCE:
Before cleaning turn off the fuse and power supply. Use only a cotton swab with a small amount of alcohol to clean the lamp body. Do not use strong chemicals. Do not use lamp without a properly installed safety glass, if the glass breaks, you should replace it immediately!

Information about protection of environment
This lamp can't be disposed on the end-of-service with garbage from household, but should be postponed in a place for recycling electrical and electronic equipment. The alert is on the markings on the product itself, user's manual and box.

The manufacturer / distributor ne preuzima nikakvu odgovornost za štetu ili nezgodu nastalu zbog nestručne montaže ili neadekvatnog korišćenja

LEGENDA ZNAČENJA SIMBOLA

1. indoor use
2. tip of protection -moisture resistance
3. minimum distance from the other objects
4. remove insulation as shown on the picture
5. be careful when installing, do not drill where are the power lines
6. attention, do not cross the wires
7. if you install on a junction box, set the lid before
8. connect only with direct connection to the main power
9. second class protection
10. way of mounting
11. type of the LED
12. lumen
13. accessories required for installation - supplied with the product

SLO **Zaradi vaše varnosti montirajte v skladu z navodili!!!**

NAVODILO ZA UPORABO
TEHNIČNE KARAKTERISTIKE:
Model: LED panel M6NO 6W, M12NO 12W, M18NO 18W, M24NO 24W,
M6NK 6W, M12NK 12W, M18NK 18W, M24NK 24W,
Delovna napetost: 85-265V/50-60Hz, Izvor svetlobe: SMD 2835 LED,
Stopnja zaštite: IP 20 (Za uporabo v zaprtih prostorih),
Temperatura okolice: -10 ~ +40°C

VAŽNO OPOZORILO:
Pred montiranjem pazljivo preberite navodila, ki so priložena ob vsakem izdelku, in jih spravite. Izdelek mora montirati usposobljena oseba. Pred montažo preverite električne vode. Izključite varovalko. Izdelek ne vključujte dokler se ne konča celotna montaža. Uporabljajte samo odgovarjajoče kable za povezovanje. Dolžina napajalnega kabla naj bo med 0,5m in 2m dolžine da se minimizira motnje radijskih signalov. V kolikor pride do okvare LED napajanja ali LED objekta je le to potrebno zamenjati z novim. Luč je namenjena samo za uporabo v zaprtih prostorih. Ta izdelek se ne sme uporabljati otroci, osebe s fizičnimi, senzoričnimi ali psihičnimi sposobnostmi.

MONTAŽA:
Navodila za montažo in način vgradnje lahko najdete na zadnji strani navodil.

VZDRŽEVANJE:
Pred čiščenjem izklopite dovod el.energije. Koristiti je potrebno bombažno krpo z malo alkohola za čiščenje okvira in posode. Ne sme se uporabljati močna kemijska čistila. Potrebno je paziti, da tekočina ne pride v kontakt z električnimi elementi. Ne uporabljajte svetilke brez zaščitnega stekla. V kolikor se zaščitno staklo razbije, zamenjajte zaščitno staklo ali zamenjajte celotno svetilko.

Navodila za zaščito okolja
Izdelek po uporabnem roku nesmemo vreči v smetje v gospodinjstvu ampak jo odvrzemo v za to predvideno mesto za recikliranje električnih in elektronskih izdelkov. Na to Vas opozarja tudi oznaka na izdelku, navodilih za uporabo ali na paliranju.

Proizvajalec in distributer ne odgovarjata za škodo, katera bi nastala zaradi napačne in nestrokovne uporabe.

MK **Za vaša bezbednost instalacija, sporod instrukcije!**

UPATSTVO ZA UPOTREBA
TEHNIČKI KARAKTERISTIKI:
Naziv na proizvod: LED panel M6NO 6W, M12NO 12W, M18NO 18W, M24NO 24W,
M6NK 6W, M12NK 12W, M18NK 18W, M24NK 24W,
Radben napon: 85-265V/50-60 Hz, Izvor na svetlina: SMD 2835 LED,
Stepen na zaštita: IP 20 (vnatrašnja upotreba),
Temperatura na okolina: -10 ~ +40°C

VAŽNO PREDUPREĐUVAŃE:
Pred montiranje pažljivo pročitajte go upatstvo koje je priloženo so sekoja lampa i sočuvaite go. Proizvodet je potrebno da go instalira kvalifikovano lice. Pred instaliranje da se proverat vodovite struja. Isključite go osiguruvacot. Nemojte da go uključivate proizvodot dodaka ne se zavrsi instalacijata. Koristete samo žici za povzuвање koji odgovarata. Dolžina na kablovite na strujnite izleszi treba da bidad od 0.5m-2m taka što bi se izbegnale radio prečkrite. Ako dojde do defekt ili LED diodi svetloto na svetilka LED leki treba da bidad zameneti so novi. Svetilka e nameneta za vnatrsna upotreba. Toa ne e namenat koj se koristi ovoj proizvod deca, ličica so namaleni fizičiki, sezilni ili mentalni sposobnosti.

INSTALACIJA:
Instrukcije za instalacija i instalacija može da se najde na zadnata strana na pričrnikot.

ODRŽUVAŃE:
Pred čišćenje isključite go osiguruvacot i dovodot za struja. Koristete pamučna krpa so mala količina na alkohol za čišćenje na stakloto na lampata. Ne koristete silni hemijski sredstva. Vnimaвайте tečnost da ne dojde vo dopir so elektriničnite delovi. Ne koristete svetilka bez sigurnosno staklo, ako se zaštitno staklo ošetuvanje na svetilka zamenite ili instalirate novo zaštitno staklo!

Informacija za zaštita na životna sredina
Ova svetilka ne sme na krajot na svojot upotreben vek da se prilozhi so normalniot odpad od domaćinstvoto, tu ku treba da bide otpadnata na predvideno mesto za recikliranje na elektrinični i elektronski aparati. Na toa vas ve predupređuva i oznakata na samiot proizvod, upatstvoto za upotreba ili na pakuvanje.

Proizvoditelot / distributerot ne prevzema nikakva odgovornost za šteta ili nezgoda nastanata poradi nestručna montaža ili neadekvatno korišćenje.

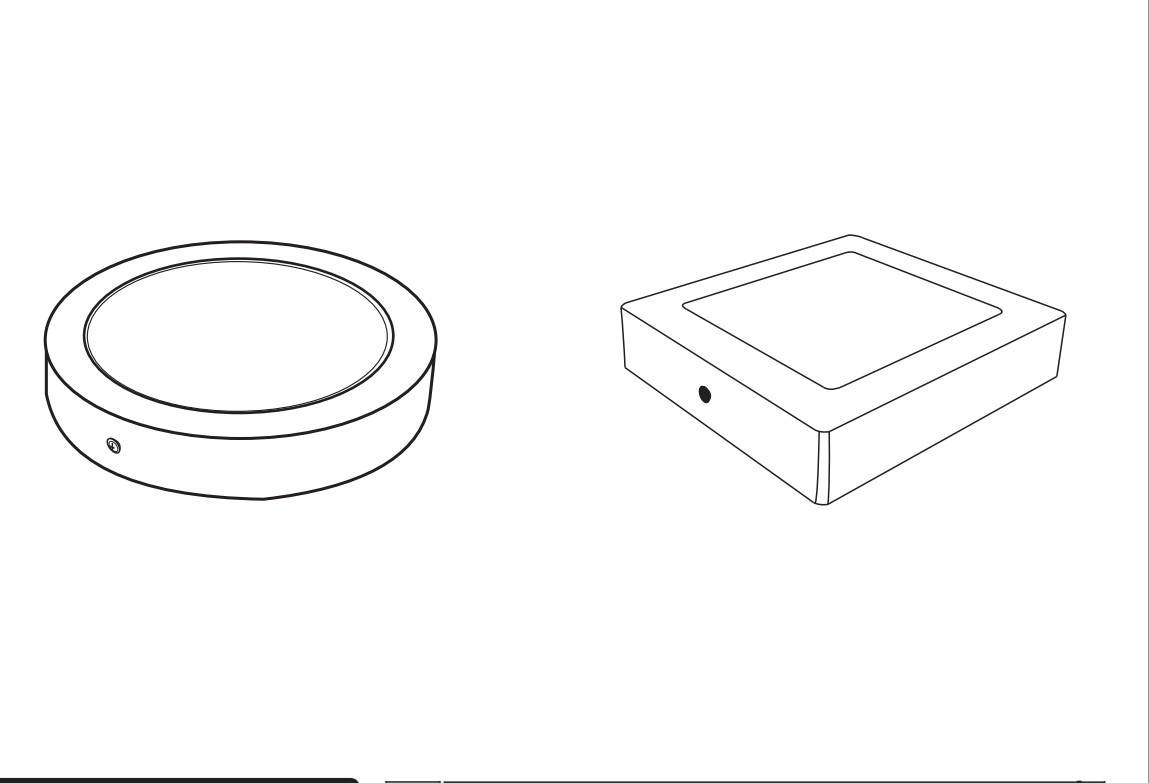
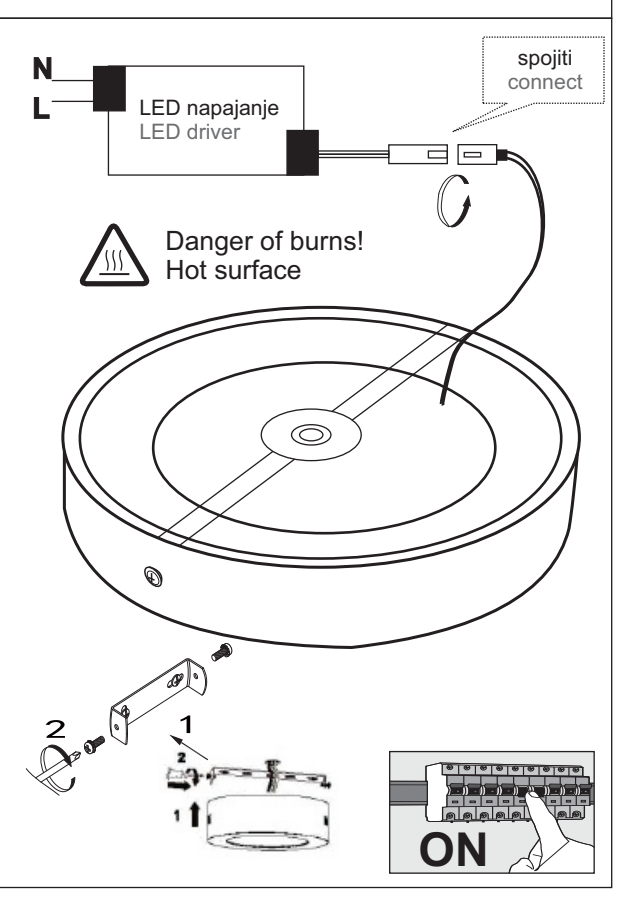
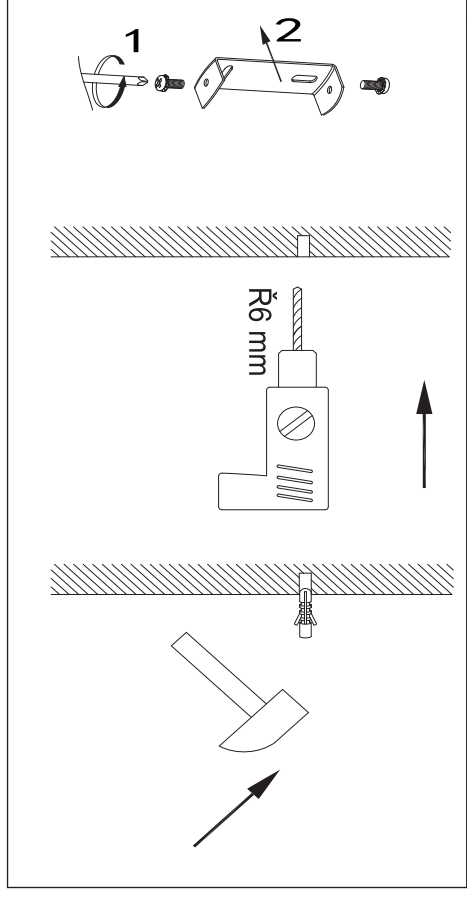
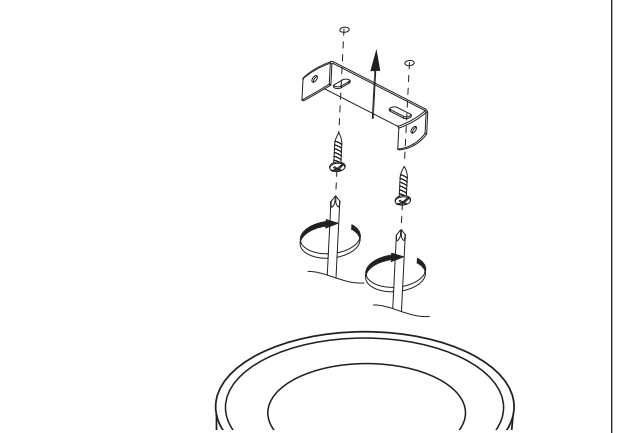
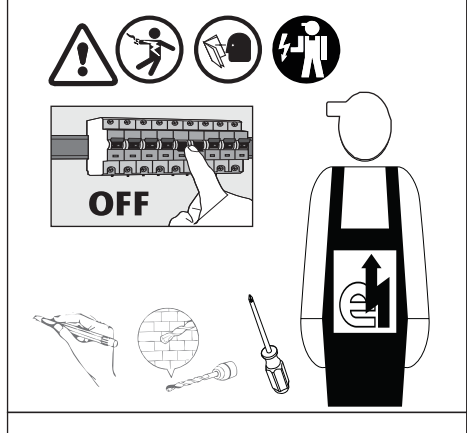
SRB MNE BIH Da bi sprečili koroziju, očistite armaturu minimalno 2 puta godišnje mekanoim krpom i neutralnim deterđentom (4 puta u primorskim ili industrijskim oblastima).

GB To avoid corrosion, clean the armature a minimum of 2 times per year with a soft cloth and a neutral detergent. (4 times in coastal or industrial areas)

SLO Da bi preprečili korozijo, čiščenje armature najmanj 2-krat na leto z mehko krpo in nevtralnim čistilom. (4-krat na obalnih in industrijskih območjih)

MITEA LIGHTING
www.mitealighting.com
Trgovina Matejić d.o.o.
Birčaninova 1, 37000 Kruševac, Srbija
tel./fax.: +381 37 44 71 70
e-mail: info@matejic.rs

INSTALACIJA: INSTALLATION: MONTAŽA: ИНСТАЛАЦИЈА:



GB This luminaire contains built-in LED lamps and has sockets for bulbs of the energy classes. This luminaire is sold with a bulb of the energy class.

PL W skład oprawy wchodzi wbudowane lampy LED i gniazda dla żarówek o klasach energetycznych. Oprawy sprzedaje się z żarówką o klasie energetycznej.

BIH Rasvjetno tijelo sadrži ugrađene LED sijalice i ima nosace za sijalice energetskih klasa. Rasvjetno tijelo se prodaja sa sijalicama sljedeće energetske klase.

MK Ova svetilka sadrži ugrađene LED svetilke i nosac za energija svetilke klase. Na svetlosno telo e prodadena so kruzha Energetska klas.

SLO Ta svetilka ima vgrajene LED-sijalke in ima priključke za sijalke energijskih razredov. Ta svetilka se prodaja s sijalko energijskega razreda.

HR Ovo rasvjetno tijelo sadrži ugrađene LED žarulje i ima utičnice za žarulje energetskih razreda. Rasvjetno tijelo se prodaja i sa žaruljom energetskog razreda.

BG Това осветително тяло съдържа вградени светодиодни лампи и е с фасунги за крушки от енергийни класове. Това осветително тяло се продава с крушка от енергийн клас.

GR Το φωτιστικό αυτό περιέχει ενσωματωμένους λαμπτήρες LED και έχει υποδοχές για λαμπτήρες ενεργειακής τάξης. Το φωτιστικό αυτό πωλείται με λαμπτήρα ενεργειακής τάξης.

TR Bu lamba içeriyor dahili LED ampuller ve bir taşıyıcı enerji ampulleri sınıfı. Armatür ampul ile satılır Enerji sınıfı.

RUS Лампа содержит встроенный светодиодных ламп и носитель для энергосберегающие лампочки класс. Светильник продается с лампой Класс энергопотребления.

HU A lámpatest beépített LED-lámpákat tartalmaz, és a következő energiaszályú égőknek van bennefoglatat. A lámpatesttel együtt eladott égő energiaszályú.

RO Acest corp de iluminat este prevăzut cu lămpi cu leduri integrate și cu duili pentru becuri din clasele energetice. Acest corp de iluminat este vândut cu un bec din clasa energetică.

DEU Diese Leuchte enthält eingebaute LED-Lampen und hat Fassungen für Leuchtmittel der Energieklassen. Diese Leuchte wird verkauft mit einem Leuchtmittel der Energieklasse.

MITEA LIGHTING

Ova svetiljka sadrži ugrađene LED sijalice.

A++
A+
A
B
C
D
E

Sijalice u svetiljci se ne mogu zameniti.

874/2012

2835 SMD
120
no dimmer
85-265V
mA -280
ON OFF
10.000+ X
Kwh/1000h 6~24

life 20.000 h
0,5m
A++
6500
≥ 70Ra
65-75lm/W

BACK SIDE