



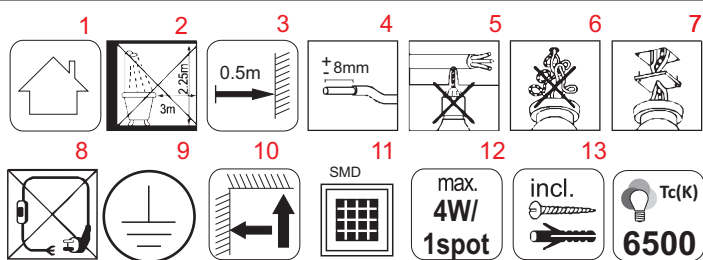
www.mitealighting.com

Trgovina Matejić d.o.o.

Birčaninova 1, 37000 Kruševac, Srbija

tel./fax.: +381 37 44 71 70

e-mail: info@matejic.rs



Radi Vaše bezbednosti, montažu izvršite na osnovu uputstva!!!

UPUTSTVO ZA UPOTREBU

TEHNIČKE KARAKTERISTIKE:

Model: M130810, M130820, M130830, M130840
Izvor svetla: 4W-16W SMD LED 350lm/1k. spot, 6500K
Stepen zaštite: IP 20 (koristiti samo u zatvorenom prostorjama)
Temperatura okoline: -5 ~ +40°C



LEGENDA ZNAČENJA SIMBOLA

- 1. koristiti samo u zatvorenom prostorjama
2. ne koristiti u kupatlima i vlažnim prostorjama
3. minimalna dozvoljena udaljenost između rasvetnog tela i drugog predmeta
4. ogoliti izolaciju kao na slici
5. pazite da prilikom montaže rasvetnog tela ne bušite gde su strujni vodovi
6. obratite pažnju da ne dođe do ukrštanja žica prilikom postavljanja
7. ukoliko se montira na razvodnu kutiju, poklopac postaviti pre montaže
8. povezivanje vršiti samo direktnim priključkom na električnu mrežu
9. lampa ima priključak za uzemljenje, PRVI stepen zaštite
10. pravilno postavljanje rasvetnog tela
11. tip sijalice koju koristi rasvetno telo
12. maksimalna dozvoljena jačina sijalice
13. dodatna oprema neophodna za montiranje - u kompletu sa proizvodom

VAŽNO UPOZORENJE:

Pre montiranja pažljivo pročitati uputstvo koje je priloženo uz svaku lampu i sačuvati ga.
Proizvod je potrebno da instalira kvalifikovano lice. Pre instaliranja proveriti vodove struje.
Isključiti osigurač. Nemojte uključivati proizvod dok se ne završi instalacija.

INSTALACIJA:

Prvo izbušite 2 rupe u zidu a potom ubaciti plastične delove (tiplove) u rupe. Ušrafiti nosač lampe. Povezati strujne vodove pomoću kleva ispravno, (crna ili braon žica (L) = faza, plava (N) = nula, žuto zelena (⊕) = uzemljenje). Uključite osigurač.

ODRŽAVANJE:

Pre čišćenja isključiti osigurač i dovod struje. Koristiti pamučnu krpu sa malom količinom alkohola za čišćenje okvira lampe. Ne koristiti jaka hemijska sredstva. Paziti da tečnost ne dođe u dodir sa električnim delovima.

Uputstvo za zaštitu čovekove okoline

Ova svetiljka se ne sme na kraju svog upotrebnog roka odložiti uz normalno smeće iz domaćinstva, već treba biti odložena za to predviđeno mesto za recikliranje električnih i elektronskih uređaja.

Nijedan deo uputstva za korišćenje se ne sme reprodukovati na bilo koji način ili koristiti, kao što su prevođenje, adaptiranje ili vršenje transformacija teksta i znakova, bez dozvole.

Proizvođač / distributer ne preuzima nikakvu odgovornost za štetu ili nezgodu nastalu zbog nestručne montaže ili neadekvatnog korišćenja



For your safety, install according to the instructions!!!

INSTRUCTIONS FOR USER

TECHNICAL SPECIFICATIONS:

Model: M130810, M130820, M130830, M130840
Operating voltage: 220-240V/50-60Hz
Light source: 4W-16W SMD LED 350lm/1pcs spot, 6500K
Level of protection: IP 20 (for indoor use only)
Ambient temperature: -5 ~ +40°C

LEGEND:

- 1. indoor use only
2. please do not use the lamp in damp premises
3. minimum distance from the other objects
4. remove insulation as shown on the picture
5. be careful when installing, do not drill where are the power lines
6. attention, do not cross the wires
7. if you install on a junction box, set the lid before
8. connect only with direct connection to the main power
9. first class el. protection
10. way of mounting
11. type of the bulb
12. light source power
13. accessories required for installation - supplied with the product

IMPORTANT WARNING:

Please read the instructions carefully before installation and preserve it well. Recommend, the lamp must be installed and assembled by qualified electrician. Before installation, please cut off the main power. Turn off the circuit. Do not turn the lamp on before the end of installation.

INSTALLATION:

Perforate 2 holes on the wall and fix the plastic expansion pieces in. Fix the base of the lamp to the wall with screws. Connect the power cables on the terminal blocks properly (black or brown wire (L) = live wire, blue (N) = zero, yellow-green (⊕) = grid-leak). Turn on the power.

MAINTENANCE:

Before cleaning turn off the fuse and power supply. Use only a cotton swab with a small amount of alcohol to clean the lamp body. Do not use strong chemicals.

Information about protection of environment

This lamp can't be disposed on the end-of-service with garbage from household, but should be postponed in a place for recycling electrical and electronic equipment.

No part of the specification may be reproduced in any means or used to make any changes such as translation, transformation or adaptation without permission from Trgovina Matejić d.o.o.

The manufacturer / distributor takes no responsibility for damage or injury resulting from improper installation or improper use.



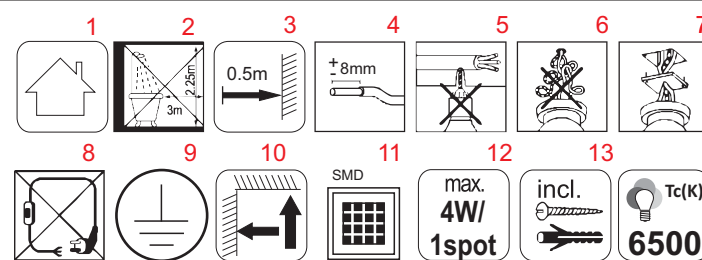
www.mitealighting.com

Trgovina Matejić d.o.o.

Birčaninova 1, 37000 Kruševac, Srbija

tel./fax.: +381 37 44 71 70

e-mail: info@matejic.rs



Zaradi vaše varnosti montirajte v skladu z navodili!!!!

SLO

NAVODILO ZA UPORABO

TEHNIČKE KARAKTERISTIKE:
Model: M130810, M130820, M130830, M130840
Delovna napetost: 220-240V/50-60Hz
Izvor svetlobe: 4W-16W SMD LED 350lm/1k. spot, 6500K
Stopnja zaštite: IP 20
Temperatura okolice: -5 ~ +40°C

VAŽNO OPOZORILO:

Pred montiranjem pazljivo preberite navodila, ki so priložena ob vsakem izdelku, in jih spravite. Izdelek mora montirati usposobljena oseba. Pred montažo preverite električne vode. Izključite varovalko. Izdelka ne vključujte dokler se ne konča celotna montaža.

MONTAŽA:

Najprej izvrtajte dve luknje v zidu in nato v njih vstavite plastične vložke (sidra). Privijte nosilec luči. Povežite napajalne kable z pravilno uporabo obklem, (črna ali rjava žica (L) = faza, modra (N) = nula, rumeno-zelena (⊕) = ozemljitev. Vključite varovalko.

VZDRŽEVANJE:

Pred čiščenjem izklopite dovod el.energije. Koristiti je potrebno bombažno krpo z malo alkohola za čiščenje okvira in posode. Ne sme se uporabljati močna kemijska čistila. Potrebno je paziti, da tekočina ne pride v kontakt z električnimi elementi.

Navodila za zaščito okolja

Sijalke po uporabnem roku nesmemo vreči v kanto za smetje v gospodinjstvu ampak jo odvržemo v za to predvideno mesto za recikliranje električnih in elektronskih izdelkov.

Noben del navodil za uporabo se ne sme reproducirati na kakršenkoli način ali uporabe, kakor so prevod, priredba ali sprememba izvedli teksta ali znakov brez dovoljenja.

Proizvajalec in distributer ne odgovarjata za škodo, katera bi nastala zaradi napačne in nestrokovne uporabe.



Za vaša bezbednost, instalacija, sporod instrukciuite!

UPUTSTVO ZA UPOTREBU

TEHNIČKI KARAKTERISTIKI:

Назив на производот: M130810, M130820, M130830, M130840
Работен напон: 220-240V/50-60Hz
Извор на светлина: 4W-16W SMD LED 350lm/1k. spot, 6500K
Степен на заштита: IP 20 (користете само во затворени простории)
Температура на околина: -5 ~ +40°C

LEGENDA NA ZNAČENJE NA SIMBOLITE:

- 1. Да се користи само во затворени простории
2. Не користете во купатилни или други влажни простории
3. Минимална дозволена оддалеченост помеѓу расветното тело и други предмети
4. Избанирајте ја изолацијата како на сликата
5. Внимавајте при монтажа на расветното тело да не дупчите каде што се струјните водови
6. Обртно внимавање да не дојде до вкрстување на жиците при поставување
7. Доколку се монтира на разводна кутија, поклопот поставете го пред монтажа
8. Поврзување да се врши само со директен приклучок на електричната мрежа
9. Лампата има приклучок за уземлување, ПРВ степен на заштита
10. Правилно поставување на расветното тело
11. Тип на сјалица која ја користи расветното тело
12. Максимална дозволена јачина
13. Дополнителна опрема неопходна за монтирање-во комплет со производот

VAŽNO PREDUPREĐUVAŅE:

Pred montiranje внимatelno pročitajte go uputstvo to koje e prilozheno so sekoja lampo i sočuvajte go. Proizvod to e potrebno da go instalira kvalifikovano lice. Pred instaliranje da se proverat vodovite struje. Isključite go osigurvačot. Nemojte da go uključivate proizvod dokle da se ne završi instalaciija. Koristete samo žici za povrzuвање koi odovaraat. Dolžina na kabovite na strujnite izlezi treba da biđat od 0.5m-2m taka što bi se izbegnale radio prečitke. Ako dojde do defekt ili LED diodi svetloto na reflektorite LED leki treba da biđat zameneti so novi. Lampa e namenata samo za vnatrešna upotreba.

INSTALACIJA:

Najprevo izdumnite 2 dupki vo zidu a potoa vmetnete gi plastičnite delovi (dippli) vo dupkata. Ušrafite go nosačot na lampo. Povrzete gi strujnite vodovi so pomoš na kleva ispravno. Vključete go osigurvačot.

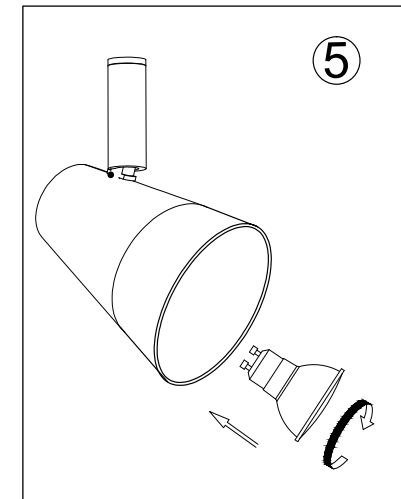
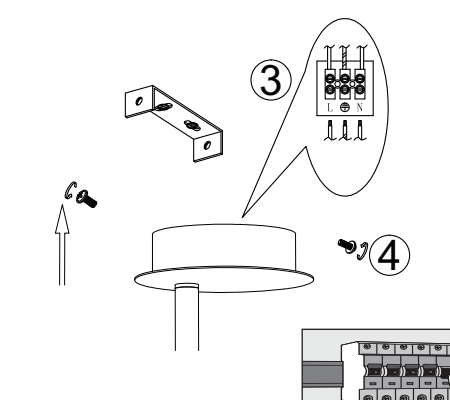
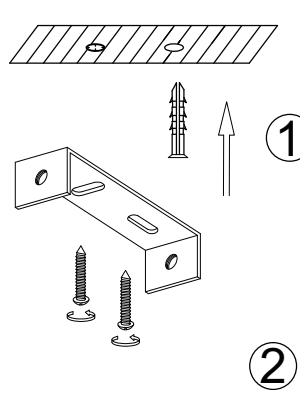
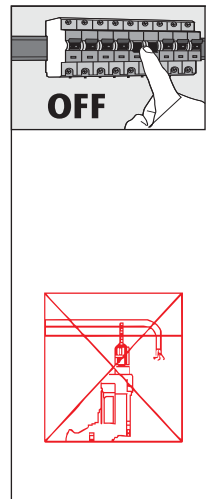
ODRŽUVAŅE:

Pred čišćenje isključite go osigurvačot i dovodot za struju. Koristete pamučna krpa sa mala količina na alkohol za čišćenje na stakloto na lampata. Ne koristete silni hemijski sredstva. Vnimaвајте tečnost da ne dojde vo dopir so električnite delovi. Koga se vrši zama na stara sijalica, prvo počekaјte dokle potpolnoсе олади a potoa odvrtete i zamenete so nova.

Uputstvo za zaštitu na čovekovata okolina

Ova svetilka ne sme na kraјot na svoјot upotreben vek da se prilozhi so normalniот ođpad od domaćinstvo, tuку treba da biđe ođpadnata na predviđeno mesto za recikliranje na električni i elektronski aparati. Na toa vas ve predupređuva i oznakata na samoiот proizvod, uputstvo to za upotreba ili na pakuvaneto.

Proizvođitelot / distributerot ne prevzema nikakva odgovornost za šteta ili nezgoda nastanata poradi nestručna montaža ili neadekvatno korišćenje.



MITEA LIGHTING logo
Ova svetiljka je kompatibilna sa sijalicama energetske klase:
Energy efficiency scale: A+, A, B, C, D, E
Svetiljka se prodaje sa sijalicama energetske klase: A+
874/2012

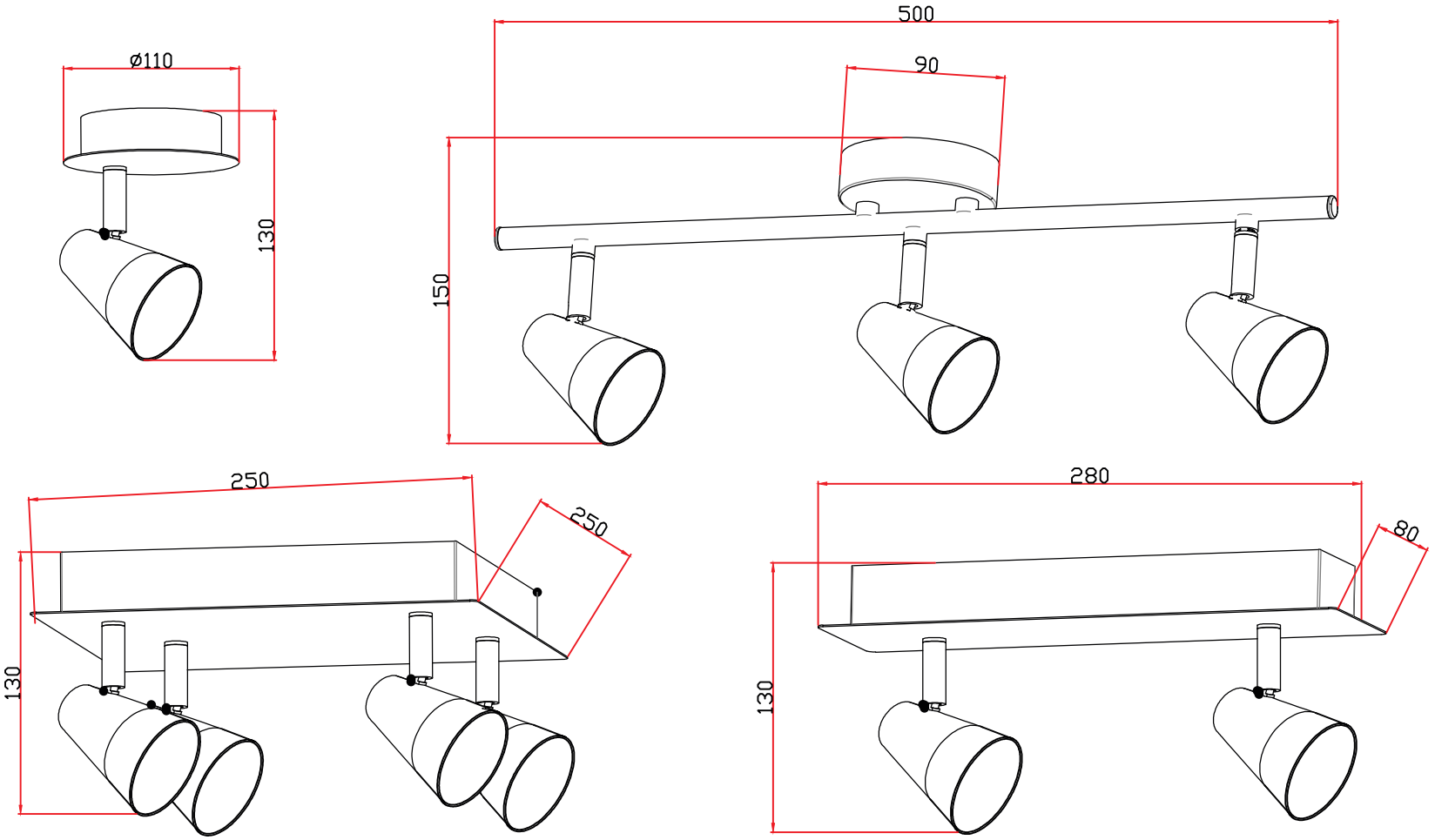


Table with 10 columns (GB, PL, BIH, MK, SLO, HR, BG, GR, TR, RUS, HU, RO, DEU) and 10 rows of text in different languages describing the lamp and its safety.