



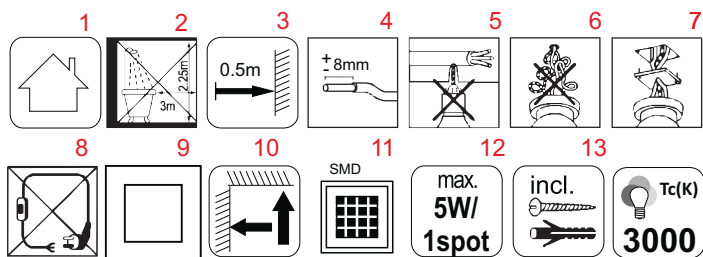
www.mitealighting.com

Trgovina Matejić d.o.o.

Birčaninova 1, 37000 Kruševac, Srbija

tel./fax.: +381 37 44 71 70

e-mail: info@matejic.rs



Radi Vaše bezbednosti, montažu izvršite na osnovu uputstva!!!

UPUTSTVO ZA UPOTREBU

TEHNIČKE KARAKTERISTIKE:

Model: M140910, M140920, M140930, M140932
Izvor svetla: 5W-15W SMD LED 350lm/1kom. spot, 3000K
Stepen zaštite: IP 20 (koristi se u zatvorenom prostoru)



LEGENDA ZNAČENJA SIMBOLA

- 1. koristiti samo u zatvorenom prostoru
2. ne koristiti u kupatlima i vlažnim prostorijama
3. minimalna dozvoljena udaljenost između rasvetnog tela i drugog predmeta
4. ogoliti izolaciju kao na slici
5. pazite da prilikom montaže rasvetnog tela ne bušite gde su strujni vodovi
6. obratite pažnju da ne dođe do ukrštanja žica prilikom postavljanja
7. ukoliko se montira na razvodnu kutiju, poklopac postaviti pre montaže
8. povezivanje vršiti samo direktnim priključkom na električnu mrežu
9. lampa nema priključak za uzemljenje, DRUGI stepen zaštite
10. pravilno postavljanje rasvetnog tela
11. tip sijalice koju koristi rasvetno telo
12. maksimalna dozvoljena jačina sijalice
13. dodatna oprema neophodna za montiranje - u kompletu sa proizvodom

VAŽNO UPOZORENJE:

Pre montiranja pažljivo pročitati uputstvo koje je priloženo uz svaku lampu i sačuvati ga. Proizvod je potrebno da instalira kvalifikovano lice. Pre instaliranja proveriti vodove struje. Isključiti osigurač. Nemojte uključivati proizvod dok se ne završi instalacija.

INSTALACIJA:

Instrukcije za instalaciju i način ugradnje možete pronaći na poleđini uputstva.

ODRŽAVANJE:

Pre čišćenja isključiti osigurač i dovod struje. Koristiti pamučnu krpu sa malom količinom alkohola za čišćenje okvira lampe. Ne koristiti jaka hemijska sredstva. Paziti da tečnost ne dođe u dodir sa električnim delovima.

Uputstvo za zaštitu čovekove okoline

Ova svetiljka se ne sme na kraju svog upotrebno roka odložiti uz normalno smeće iz domaćinstva, već treba biti odložena za to predviđeno mesto za recikliranje električnih i elektronskih uređaja.

Nijedan deo uputstva za korišćenje se ne sme reprodukovati na bilo koji način ili koristiti, kao što su prevođenje, adaptiranje ili vršenje transformacija teksta i znakova, bez dozvole.

Proizvođač / distributer ne preuzima nikakvu odgovornost za štetu ili nezgodu nastalu zbog nestručne montaže ili neadekvatnog korišćenja



For your safety, install according to the instructions!!!

INSTRUCTIONS FOR USER

TECHNICAL SPECIFICATIONS:

Model: M140910, M140920, M140930, M140932
Operating voltage: 220-240V/50-60Hz
Light source: 5W-15W SMD LED 350lm/1pcs spot, 3000K
Level of protection: IP 20 (for indoor use only)
Ambient temperature: -5 ~ +40°C

LEGEND:

- 1. indoor use only
2. please do not use the lamp in damp premises
3. minimum distance from the other objects
4. remove insulation as shown on the picture
5. be careful when installing, do not drill where are the power lines
6. attention, do not cross the wires
7. if you install on a junction box, set the lid before
8. connect only with direct connection to the main power
9. second class el. protection
10. way of mounting
11. type of the bulb
12. light source power
13. accessories required for installation - supplied with the product

IMPORTANT WARNING:

Please read the instructions carefully before installation and preserve it well. Recommend, the lamp must be installed and assembled by qualified electrician. Before installation, please cut off the main power. Turn off the circuit. Do not turn the lamp on before the end of installation.

INSTALLATION:

Installation instructions please found on the back side of the manual.

MAINTENANCE:

Before cleaning turn off the fuse and power supply. Use only a cotton swab with a small amount of alcohol to clean the lamp body. Do not use strong chemicals.

Information about protection of environment

This lamp can't be disposed on the end-of-service with garbage from household, but should be postponed in a place for recycling electrical and electronic equipment.

No part of the specification may be reproduced in any means or used to make any changes such as translation, transformation or adaptation without permission from Trgovina Matejić d.o.o.

The manufacturer / distributor takes no responsibility for damage or injury resulting from improper installation or improper use.



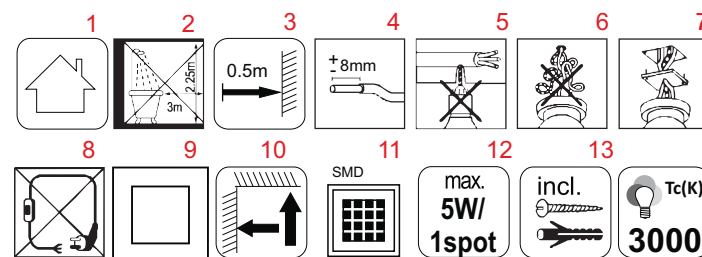
www.mitealighting.com

Trgovina Matejić d.o.o.

Birčaninova 1, 37000 Kruševac, Srbija

tel./fax.: +381 37 44 71 70

e-mail: info@matejic.rs



Zaradi vaše varnosti montirajte v skladu z navodili!!!

NAVODILO ZA UPORABO

TEHNIČKE KARAKTERISTIKE:

Model: M140910, M140920, M140930, M140932
Delovna napetost: 220-240V/50-60Hz
Izvor svetlobe: 5W-15W SMD LED 350lm/1k. spot, 3000K
Stopnja zaštite: IP 20
Temperatura okolice: -5 ~ +40°C

VAŽNO OPOZORILO:

Pred montiranjem pažljivo preberite navodila, ki so priložena ob vsakem izdelku. In jih spravite. Izdelek mora montirati usposobljena oseba. Pred montažo preverite električne vode. Izključite varovalko. Izdelka ne vključujte dokler se ne konča celotna montaža.

MONTAŽA:

Navodila za montažo in način vgradnje lahko najdete na zadnji strani navodil.

VZDRŽEVANJE:

Pred čiščenjem izklopite dovod el.energije. Koristiti je potrebno bombažno krpo z malo alkohola za čiščenje okvira in posode. Ne sme se uporabljati močna kemijska čistila.

Navodila za zaščito okolja

Sijalke po uporabnem roku nesmemo vreči v kanto za smetje v gospodinjstvu ampak jo odvržemo v za to predvideno mesto za recikliranje električnih in elektronskih izdelkov.

Noben del navodil za uporabo se ne sme reproducirati na kakršenkoli način ali uporabe, kakor so prevod, priredba ali sprememba izvedli teksta ali znakov brez dovoljenja.

Proizvajalec in distributer ne odgovarjata za škodo, katera bi nastala zaradi napačne in nestrokovne uporabe.



Za vaša bezbednost, instalacija, sporod instrukcijite!

UPATSTVO ZA UPOTREBU

TEHNIČKI KARAKTERISTIKI:

Назив на производот: M140910, M140920, M140930, M140932
Работен напон: 220-240V/50-60Hz
Извор на светлина: 5W-15W SMD LED 350lm/1k. spot, 3000K
Степен на заштита: IP 20 (користете само во затворени простории)
Температура на околина: -5 ~ +40°C

LEGENDA NA ZNAČENJE NA SIMBOLITE:

- 1. Да се користи само во затворени простории
2. Не користете во купатилна или други влажни простории
3. Минимална дозволена оддалеченост помеѓу rasvetnog tela и други предмети
4. Избанирајте ја изолацијата како на сликата
5. Внимавајте при монтажа на rasvetnog tela то да не дупчите каде што се струјните водови
6. Обрните внимание да не дојде до вкрстување на жиците при поставување
7. Доколку се монтира на разводна кутија, поклопат поставете го пред монтажа
8. Поврзување да се врши само со директен приклучок на електричната мрежа
9. Други степен на заштита
10. Правилно поставување на rasvetnog tela
11. Тип на sijalica koja ja koristi rasvetnog tela
12. Максимална дозволена јачина
13. Дополнителна опрема неопходна за montiranje-vo komplet со производот

VAŽNO PREDUPREĐUVAŃE:

Pred montiranjem pazljivo preberite navodila, ki so priložena ob vsakem izdelku. In jih spravite. Izdelek mora montirati usposobljena oseba. Pred montažo preverite električne vode. Izključite varovalko. Izdelka ne vključujte dokler se ne konča celotna montaža.

INSTALACIJA:

Најпрво издупчите 2 дупки во ѕидот а потоа вметнете ги пластичните делови (дипли) во дупката. Ушрафите го носачот на лампа. Поврзете ги струјните водови со помош на клема исправно. Вклучете го осигураваот.

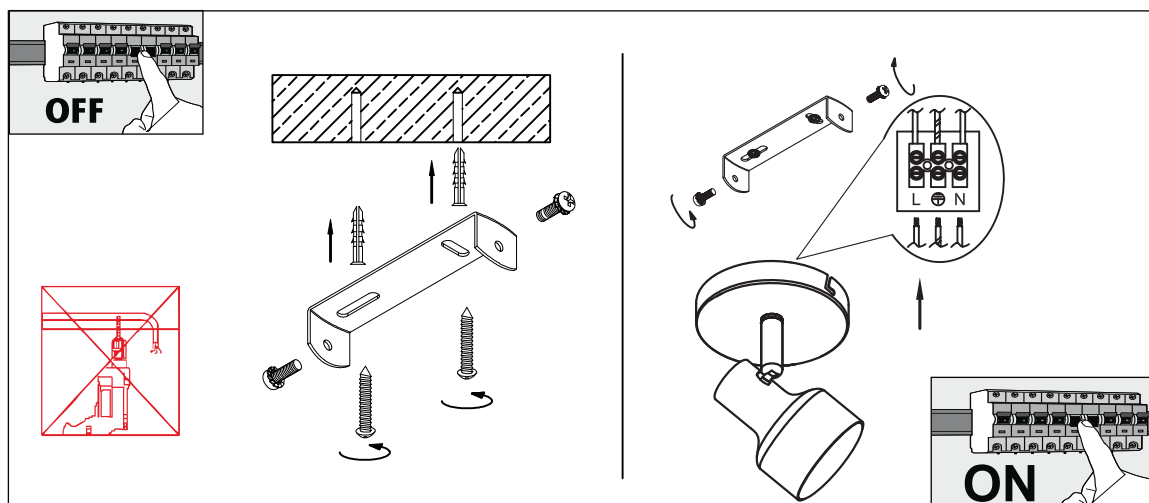
ODRŽUVAŃE:

Pred čišćenjem isključite го осигураваот и доводот за струја. Користете памучна крпа со мала количина на алкохол за чистење на стаклото на лампата. Не користете силни хемиски средства. Внимавајте тежноста да не дојде во допир со електричните делови.

Uputstvo za zaštitu na čovekovata okolina

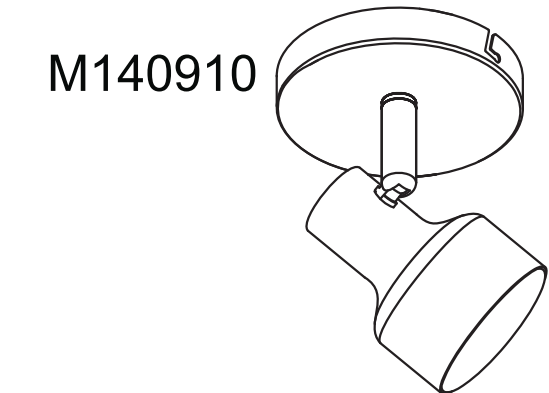
Ova svetilka ne sme na kraju na svoj upotreben vek da se prilozhi so normalni otpad od domaćinstva, tuju treba da bude otpadnata na predviđeno mesto za recikliranje na električni i elektronski aparati. Na toa vas ve predupređuva i oznakata na samoj proizvod, uputstvo za upotreba ili na pakuvanju.

Proizvođač / distributer ne preuzima nikakva odgovornost za štetu ili nezgodu nastanata poradi nestručna montaža ili neadekvatno korišćenje.

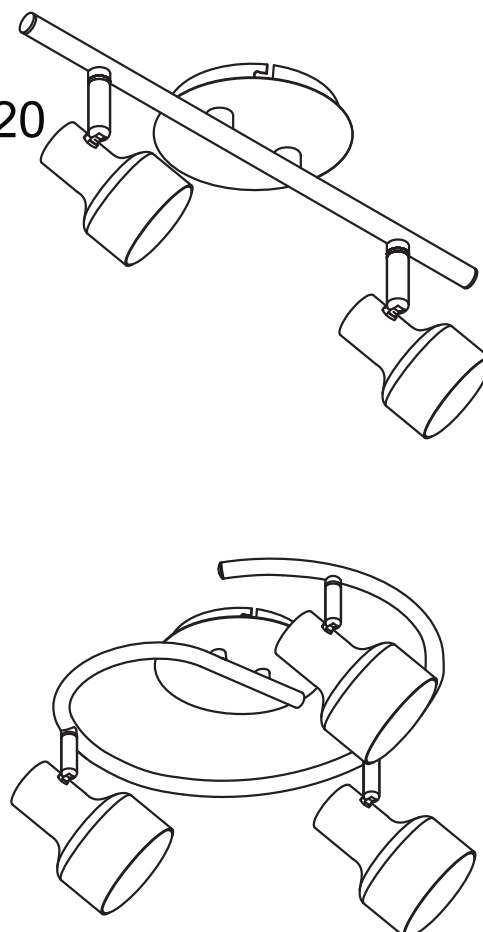


M140910

M140920



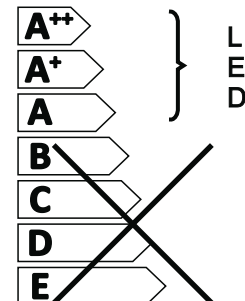
M140930



M140932



Ova svetiljka sadrži ugrađene LED sijalice



Sijalice u svetiljci se ne mogu zameniti.

874/2012

Table with 13 columns (GB, PL, BIH, MK, SLO, HR, BG, GR, TR, RUS, HU, RO, DEU) and 13 rows of multilingual text regarding the lamp's energy efficiency and disposal instructions.