



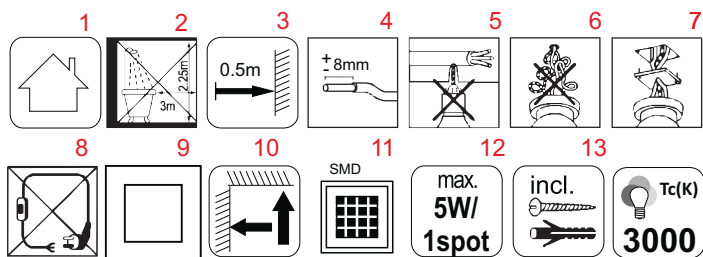
www.mitealighting.com

Trgovina Matejić d.o.o.

Birčaninova 1, 37000 Kruševac, Srbija

tel./fax.: +381 37 44 71 70

e-mail: info@matejic.rs



Radi Vaše bezbednosti, montažu izvršite na osnovu uputstva!!!

UPUTSTVO ZA UPOTREBU

TEHNIČKE KARAKTERISTIKE:

Model: M140410, M140420, M140430, M140431, M140441

Radni napon: 220-240V/50-60Hz

Izvor svetla: 5W-20W SMD LED 350lm/1kom. spot, 3000K

Stepen zaštite: IP 20 (koristiti samo u zatvorenim prostorijama)

Temperatura okoline: -5 ~ +40°C

VAŽNO UPOZORENJE:

Pre montiranja pažljivo pročitati uputstvo koje je priloženo uz svaku lampu i sačuvati ga. Proizvod je potrebno da instalira kvalifikovano lice. Pre instaliranja proveriti vodove struje. Isključiti osigurač. Nemojte uključivati proizvod dok se ne završi instalacija. Koristite samo odgovarajuće žice za povezivanje. Dužina kablova na strujnim izlazima treba biti od 0,5m-2m kako bi se izbegle radio smetnje. Ukoliko dođe do kvara LED napajanje ili LED sočiva reflektor je potrebno zameniti novim. Lampa je namenjena samo za unutrašnju upotrebu.

INSTALACIJA:

Instrukcije za instalaciju i način ugradnje možete pronaći na poleđini uputstva.

ODRŽAVANJE:

Pre čišćenja isključiti osigurač i dovod struje. Koristiti pamučnu krpu sa malom količinom alkohola za čišćenje okvira lampe. Ne koristiti jaka hemijska sredstva. Paziti da tečnost ne dođe u dodir sa električnim delovima. Kada se vrši zamena stare sijalice, prvo sačekati dok se potpuno ohladi a potom odvit i zameniti novom.

Uputstvo za zaštitu čovekove okoline

Ova svetiljka se ne sme na kraju svog upotrebno roka odložiti uz normalno smeće iz domaćinstva, već treba biti odložena za to predviđeno mesto za recikliranje električnih i elektronskih uređaja. Na to Vas upozorava i oznaka na samom proizvodu, uputstvu za upotrebu ili na pakovanju. Nijedan deo uputstva za korišćenje se ne sme reprodukovati na bilo koji način ili koristiti, kao što su prevođenje, adaptiranje ili vršenje transformacija teksta i znakova, bez dozvole. Sva prava zadržava Trgovina Matejić d.o.o. Proizvođač / distributer ne preuzima nikakvu odgovornost za štetu ili nezgodu nastalu zbog nestručne montaže ili neadekvatnog korišćenja



For your safety, install according to the instructions!!!

INSTRUCTIONS FOR USER

TECHNICAL SPECIFICATIONS:

Model: M140410, M140420, M140430, M140431, M140441

Operating voltage: 220-240V/50-60Hz

Light source: 5W-20W SMD LED 350lm/1pcs spot, 3000K

Level of protection: IP 20 (for indoor use only)

Ambient temperature: -5 ~ +40°C

IMPORTANT WARNING:

Please read the instructions carefully before installation and preserve it well. Recommend, the lamp must be installed and assembled by qualified electrician. Before installation, please cut off the main power. Turn off the circuit. Do not turn the lamp on before the end of installation. Please use proper wire for connection. The length of output leads should be typically 0.5m-2m in order to keep radio interference minimum. This luminaire has a sealed LED lamp and is maintenance free, no lamp replacement is required. Use only in indoor objects.

INSTALLATION:

Installation instructions please found on the back side of the manual.

MAINTENANCE:

Before cleaning turn off the fuse and power supply. Use only a cotton swab with a small amount of alcohol to clean the lamp body. Do not use strong chemicals. When conducting the replacement of old light bulbs, first wait until they are completely cold and then unscrew and put new one.

Information about protection of environment

This lamp can't be disposed on the end-of-service with garbage from household, but should be postponed in a place for recycling electrical and electronic equipment. The alert is on the markings on the product itself, user's manual and box. No part of the specification may be reproduced in any means or used to make any changes such as translation, transformation or adaptation without permission from Trgovina Matejić d.o.o. All rights reserved. The manufacturer / distributor takes no responsibility for damage or injury resulting from improper installation or improper use.



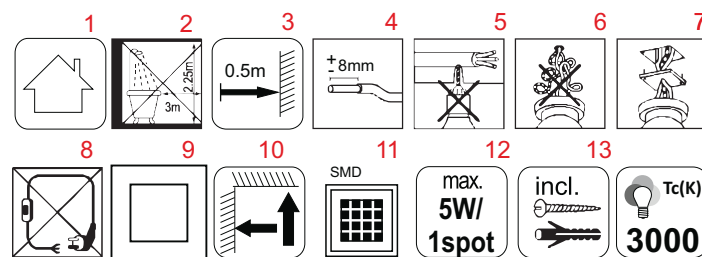
www.mitealighting.com

Trgovina Matejić d.o.o.

Birčaninova 1, 37000 Kruševac, Srbija

tel./fax.: +381 37 44 71 70

e-mail: info@matejic.rs



Zaradi vaše varnosti montirajte v skladu z navodili!!!

NAVODILO ZA UPORABO

TEHNIČKE KARAKTERISTIKE:

Model: M140410, M140420, M140430, M140431, M140441

Delovna napetost: 220-240V/50-60Hz

Izvor svetlobe: 5W-20W SMD LED 350lm/1k. spot, 3000K

Stopnja zaštite: IP 20

Temperatura okoline: -5 ~ +40°C

VAŽNO OPOZORILO:

Pred montiranjem pažljivo preberite navodila, ki so priložena ob vsakem izdelku, in jih spravite. Izdelek mora montirati usposobljena oseba. Pred montažo preverite električne vode. Izključite varovalko. Izdelka ne vključujte dokler se ne konča celotna montaža. Uporabljajte samo odgovarjajoče kable za povezovanje. Dolžina napajalnega kabla naj bo med 0,5m in 2m dolžine da se minimizira motnje radijskih signalov. V kolikor pride do okvare LED napajanja ali LED objekta je le to potrebno zamenjati z novim. Luč je namenjena za uporabo v zaprtih prostorih.

MONTAŽA:

Navodila za montažo in način vgradnje lahko najdete na zadnji strani navodil.

VZDRŽEVANJE:

Pred čiščenjem izklopite dovod el.energije. Koristiti je potrebno bombažno krpo z malo alkohola za čiščenje okvira in posode. Ne sme se uporabljati močna kemijska čistila. Potrebno je paziti, da tekočina ne pride v kontakt z električnimi elementi.

Navodila za zaščito okolja

Sijalke po uporabnem roku nesmemo vreči v kanto za smetje v gospodinjstvu ampak jo odvržemo v za to predvideno mesto za recikliranje električnih in elektronskih izdelkov. Na to Vas upozorja tudi oznaka na izdelku, navodilih za uporabo ali na paliranju. Noben del navodil za uporabo se ne sme reproducirati na kakršenkoli način ali uporabe, kakor so prevod, priredba ali sprememba izvedli teksta ali znakov brez dovoljenja. Vse pravice pridržane za Trgovina Matejić d.o.o. Proizvajalec in distributer ne odgovarjata za škodo, katera bi nastala zaradi napačne in nestrokovne uporabe.



Za vaša bezbednost, instalacija, sporod instrukcijite!

UPATSTVO ZA UPOTREBA

TEHNIČKI KARAKTERISTIKI:

Naziv na proizvođač: M140410, M140420, M140430, M140431, M140441

Radni napon: 220-240V/50-60Hz

Izvor na svetlina: 5W-20E SMD LED 350lm/1k. spot, 3000K

Stepen na zaštita: IP 20 (koristete samo vo zatvoreni prostoriji)

Temperatura na okolina: -5 ~ +40°C

VAŽNO PREDUPREĐUVAŃE:

Pred montiranje pažljivo pročitajte go uputstvo to koje e priloženo so sekoja lampa i sočuvajte go. Proizvođač to potrebno da go instalira kvalifikovano lice. Pred instaliranje da se proverat vodovite struja. Isključite go osigurvač. Nemojte da go uključivate proizvođač to dođeka ne se završi instalacija. Koristete samo žici za povružavanje koji odgovaraat. Dužina na kablovite na strujnite izlazi treba da biđat od 0,5m-2m tako što bi se izbegale radio prečitke. Ako dođe to defekt ili LED diodi svetloto na reflektorite LED leki treba da biđat zameneti so novi. Lampata e nameneta samo za vnatrešna upotreba.

INSTALACIJA:

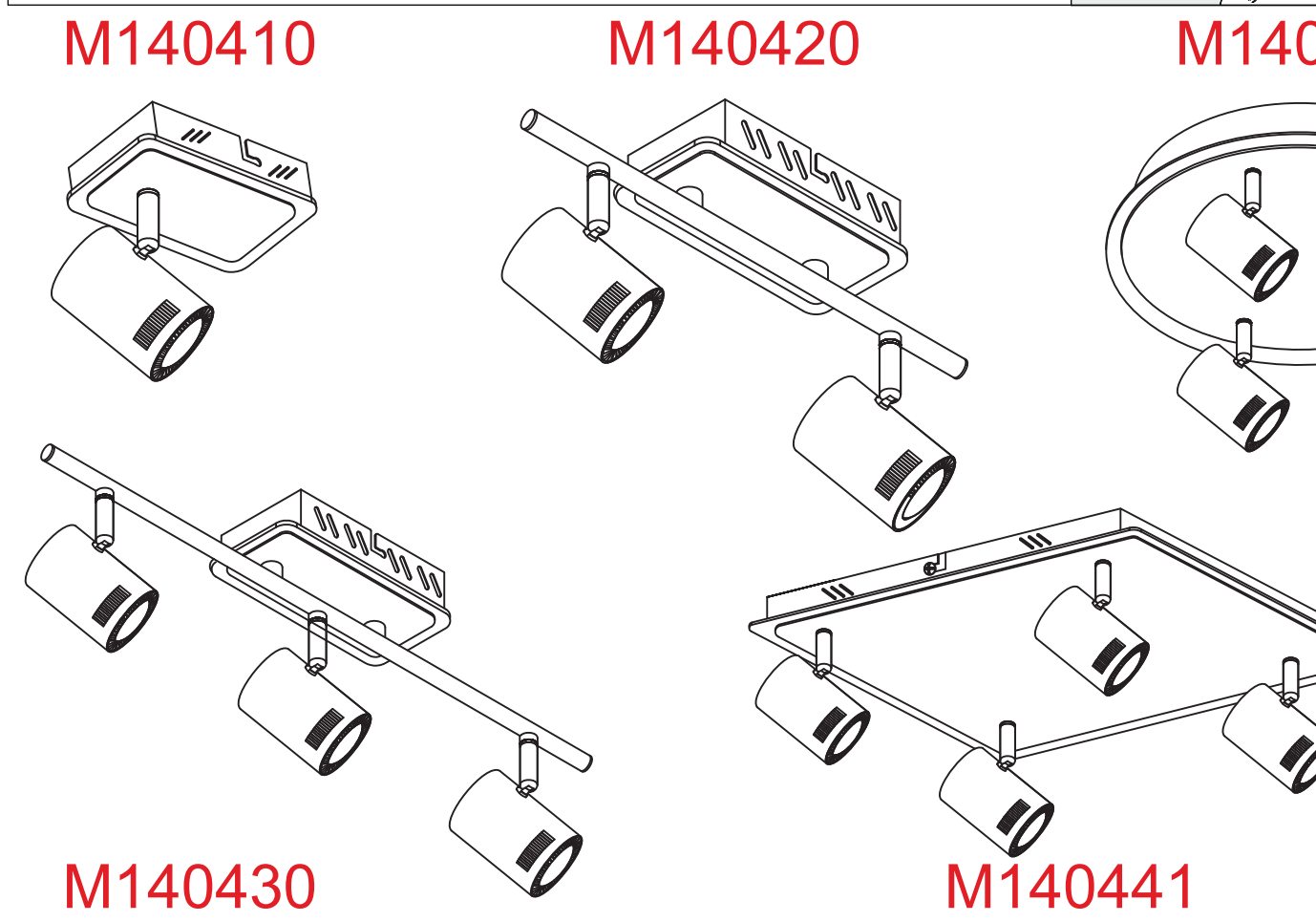
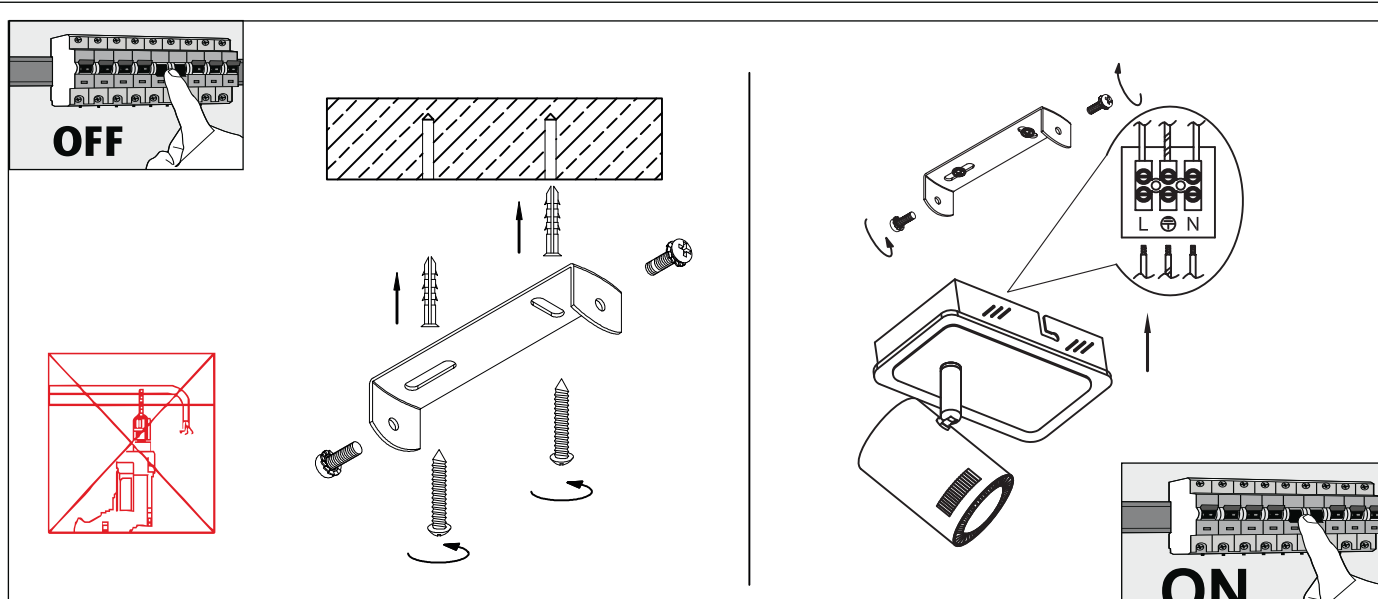
Instrukcii za instalacija i instalacija može da se najde na zadnata strana na priračnikot.

ODRŽUVAŃE:

Pred čišćenje isključite go osigurvač to dođeka ne dođete vo dopir so električnite delovi. Koristete pamučna krpa so mala količina na alkohol za čišćenje na stakloto na lampata. Ne koristete silni hemijski sredstva. Vнимајте točnost to da ne dođe vo dopir so električnite delovi. Koga se vrši zamena na stara sijalica, prvo počekaјte dođeka potpuno ohladi a potoa odvrtete i zamenete so nova.

Uputstvo za zaštitu na čovekovata okolina

Ova svetilka ne sme na kraju na svojot upotrebno vek da se prilozhi so normalniot otpad od domaćinstvo, tu ku treba da bude otpadnata na predvideno mesto za recikliranje na električni i elektronski aparati. Na toa vas ve predupređuva i oznakata na samiot proizvod, uputstvo za upotreba ili na pakuvaneto. Proizvođač to / distributerot ne prevzema nikakva odgovornost za šteta ili nezgoda nastanata poradi nestručna montaža ili neadekvatno korišćenje.



Ova svetiljka sadrži ugrađene LED sijalice

A++ } LED
A+ }
A }
B }
C }
D }
E }
~~C~~
~~D~~
~~E~~

Sijalice u svetiljci se ne mogu zameniti.

874/2012

GB	This luminaire contains built-in LED lamps. The LED lamps cannot be changed in the luminaire.
PL	W skład oprawy wchodzą wbudowane lampy LED. Nie można wymieniać lamp w oprawie.
BIH	Rasvjetno tijelo ima ugrađene LED svjetiljke. Svjetiljke u rasvjetnom tijelu se ne mogu mijenjati
MK	Ovoj svetlosno telo sadrži vgrađeni LED svetilki LED lampi ne može da se promeni na ovoj svetlosno telo.
SLO	Ta svetilka ima vgrajene LED-sijalke. Sijalk v svetilki ni mogoče zamenjati.
HR	Ovo rasvjetno tijelo sadrži ugrađene LED žarulje. Žarulje u rasvjetnom tijelu ne mogu se zamijeniti.
BG	Tova осветително тяло съдържа вградени светодиодни лампи. Лампите в осветителното тяло не могат да бъдат сменяни.
GR	Το φωτιστικό αυτό περιέχει ενσωματωμένους λαμπτήρες LED. Οι λαμπτήρες αυτού του φωτιστικού δεν είναι δυνατόν να αλλάξουν
TR	Bu armatür dahili LED lambalar içerir. Armatürdeki lambalar değiştirilemez.
RUS	Данный светильник содержит встроенные светодиодные лампы. Смена ламп в этом светильнике не предусмотрена.
HU	A lámpatest béépített LED-lámpákat tartalmaz. A lámpák nem cserélhetők a lámpatestben.
RO	Acest corp de iluminat este prevăzută cu lămpi cu leduri integrate. Lămpile din acest corp de iluminat nu pot fi schimbate.
DEU	Diese Leuchte enthält eingebaute LED-Lampen. Die Lampen können in der Leuchte nicht ausgetauscht werden.